



DOSSIER DE DEMANDE D'INSTALLATION D'UN SYSTEME D'ASSAINISSEMENT NON COLLECTIF

Ce dossier vous a été remis par notre SPANC pour nous permettre de vous aider à finaliser votre projet d'assainissement non collectif.

Vous y trouverez :

- le formulaire de demande d'installation à retourner au service SPANC ELAN, dûment complété, et accompagné des pièces demandées (en 3 exemplaires),
- 1 fiche descriptive du sol à renseigner.
- 2 annexes donnant des explications sur les pièces à fournir suivantes :
 - A. Le plan de masse
 - B. Le plan en coupe ou profil hydraulique.

***Vous trouverez au verso de cet imprimé les
informations nécessaires
au bon déroulement de votre projet***

Pourquoi ?

Votre terrain se situe dans un secteur qui n'est pas desservi par le réseau d'assainissement collectif. Vous devez donc réaliser une installation d'assainissement autonome pour traiter et évacuer vos eaux usées. De fait, il vous appartient de choisir **une filière d'assainissement non collectif réglementaire**, c'est-à-dire complète et adaptée à votre habitation ainsi qu'à la nature, la surface et la pente de votre terrain.

Pour un bon fonctionnement durable de celle-ci, votre constructeur, ou tout autre professionnel spécialisé en assainissement, devra vous préconiser la meilleure solution, et ceci au moment même de la conception de votre projet d'habitation (*construction ou rénovation*).

Une étude de définition de filière réalisée par un bureau d'étude spécialisé est conseillée et même indispensable dans certains cas.

Des renseignements techniques sur les différentes filières de traitement des eaux usées peuvent être donnés par notre service ou sur le site interministériel de l'assainissement non collectif à l'adresse : www.assainissement-non-collectif.developpement-durable.gouv.fr/

Comment ?

Vous devez déposer votre **dossier de demande d'installation d'assainissement non collectif (en trois exemplaires) dûment complété et accompagné des pièces à fournir au service SPANC ELAN** avant tout autres documents d'urbanisme éventuels : permis de construire, déclaration des travaux.

Lors de l'instruction de votre dossier un agent du SPANC pourra vous contacter dans le cas d'une demande de pièce complémentaire ou une demande de prise de rendez-vous sur site afin de réaliser le **contrôle de conception et d'implantation de votre projet**.

A l'issue de cette instruction, un avis technique sur **la conception et l'implantation** des ouvrages vous sera transmis, **accompagné de la décision du Président de la communauté de communes** validant ou non votre projet.

Après avis favorable, **une attestation de conformité** de votre projet d'assainissement vous sera délivrée (pièce obligatoire au dépôt d'un PC), vous pourrez alors envisager et programmer vos travaux.

Il vous est demandé alors de prendre toutes dispositions pour avertir le SPANC, par téléphone ou en nous retournant la fiche de déclaration de commencement des travaux, **2 semaines avant leur démarrage**, ceci afin que le technicien puisse se rendre sur le chantier dans un délai convenable pour effectuer sa visite pour réaliser **le contrôle de bonne exécution des travaux**.

Le rapport détaillé de cette intervention vous sera fourni, ainsi que l'avis de conformité.

Nous attirons votre attention sur le fait que ce document n'est pas anodin et pourra être exigé notamment en cas de vente ou de cession de l'immeuble. Ainsi il est indispensable que les ouvrages ne soient pas prématurément recouverts, afin de pouvoir permettre le contrôle efficace de certains éléments essentiels, et par la suite, d'obtenir un avis de conformité favorable.

Combien ?

Cette prestation de vérification obligatoire vous sera **facturée par le trésor public**, dès l'émission de l'avis technique relatif à la conception et l'implantation de votre projet. Pour plus d'information veuillez-vous reporter au **règlement de service** et aux délibérations du conseil communautaire consultable **en mairie de votre commune** ou sur le **site internet de la communauté de communes ELAN**.

www.elan87.fr

Pour plus d'information veuillez prendre contact avec le service de notre Communauté de Communes à l'adresse ci-dessous :

SPANC ELAN
13 Rue Gay Lussac
87240 AMBAZAC
Tél : 05-55-56-44-55

spanc@elan87.fr

N'hésitez pas à nous contacter dès que la perméabilité de votre sol est définie (soit à la réception de votre rapport d'étude de sol, soit à la réalisation de votre test de perméabilité) afin de vérifier ensemble l'adéquation de votre projet avec la réglementation ainsi que les différentes contraintes liées à votre parcelle.

DEMANDE D'INSTALLATION D'UN DISPOSITIF D'ASSAINISSEMENT AUTONOME

N° SPANC :

DEMANDEUR

Nom : _____ Prénom : _____
 Adresse : _____
 Code Postal : _____ Ville : _____
 Tel. : _____ Port. : _____
 E-mail : _____
 Je refuse de recevoir par courrier électronique des documents en cours d'instruction

INFORMATIONS TERRAIN

Adresse terrain : _____
 Code Postal : _____ Commune : _____
 Cadastre: Section : _____ Parcelle : _____
 Périmètre de protection de captage d'eau destiné à la consommation humaine ? Oui Non

CONCEPTEUR DE LA FILIERE

Société (bureau d'étude, constructeur, terrassier...) : _____
 Nom : _____
 Adresse : _____
 Contact : _____
 Tel : _____
 E-mail : _____

INSTALLATEUR DE LA FILIERE

Société : _____
 Nom : _____
 Adresse : _____
 Contact : _____
 Tel : _____
 E-mail : _____

SUIVI DU DOSSIER

SPANC arrivé le,	Dossier complet le,	Envoi pétitionnaire le,
------------------	---------------------	-------------------------

PIECES OBLIGATOIRES A FOURNIR EN 3 EXEMPLAIRES *(en l'absence d'une de ces pièces le dossier sera retourné pour complément)*

1. -Cette demande intégralement remplie
2. -Un plan de situation, plan cadastral en traçant le contour de la parcelle
3. -Un plan de masse au 1/200ème (si besoin 1/500ème)
4. -Profil hydraulique ou plan de coupe de la filière et de l'habitation en indiquant les côtes par rapport au terrain naturel et fini
5. -Règlement de la ou des zone(s) d'urbanisme de la parcelle et ses servitudes.
6. -Si la conception est réalisée par un bureau d'études spécialisé en assainissement non collectif (**fortement conseillé**), fournir la copie du rapport. Ce document pourra vous être demandé à tout moment lors de l'instruction du dossier selon le projet. Ou à défaut, la fiche descriptive du sol dûment renseignée
7. -Pour un projet portant sur un système agréé le document technique ou commercial et l'avis d'agrément publié au Journal Officiel disponible sur <http://www.assainissement-non-collectif.developpement-durable.gouv.fr/>
8. En cas de nécessité de rejeter des eaux traitées au milieu hydraulique superficiel (justifiée par une étude de définition de filière démontrant qu'aucune autre solution ne peut être envisagée), joindre l'autorisation du gestionnaire du milieu récepteur.

CHOIX DE LA FILIERE D'ASSAINISSEMENT NON COLLECTIF

FILIERE TRADITIONNELLE

Dispositif de prétraitement (facultatif) :

Bac dégraisseur Volume : _____ m³ Eaux raccordées : _____
 (Vivement conseillé si la fosse est à plus de 10m des évacuations) (Exemple : Eaux ménagères de cuisine et/ou salle de bain)

Dispositif de traitement primaire :

Fosse toutes eaux Volume : _____ m³ Préfiltre incorporé
 Décolloïdeur Volume : _____ m³

Dispositif de traitement secondaire :

Tranchées d'épandage Type d'épandage : Epandage sur terrain plat Epandage sur sol en pente (>5%)

Linéaire global : _____ Nombre de tranchées : _____ Linéaire unitaire : _____

Filtre à sable vertical drainé : Surface : _____ m²

Filtre à sable vertical non drainé : Surface : _____ m²

Lit d'épandage Surface : _____ m²

Lit filtrant drainé à flux horizontal Surface : _____ m²

Terre Surface : _____ m²

FILIERE AGREEE

N° d'agrément : _____ Dénomination commerciale : _____

Capacité du système : _____

Cf. <http://www.assainissement-non-collectif.developpement-durable.gouv.fr/>

Il est vivement conseillé de souscrire à un contrat d'entretien avec le fabricant de la filière

EXUTOIRE POUR REJET DES EAUX TRAITEES

Tranchées d'infiltration Linéaire global : _____ m Nbr de tranchées : _____ Linéaire unitaire : _____ m

Aire de dispersion Surface : _____ m² Longueur : _____ m Largeur : _____ m Nbr drains : _____

Les autorisations suivantes ne seront délivrées que si une étude de définition de filière démontre qu'aucune autre solution ne peut être envisagée :

Rejet vers milieu hydraulique superficiel (*Joindre l'autorisation du gestionnaire du milieu récepteur*)

Puits d'infiltration

VENTILATION

Les ouvrages de traitement primaire doivent être pourvus d'une ventilation afin d'évacuer les gaz produits lors des dégradations de matière Celle-ci devra constituée d'une entrée d'air et d'une sortie d'air indépendantes situées au-dessus des locaux et d'un diamètre d'au minimum 100 mm. L'entrée et la sortie d'air sont distantes d'au moins 1 mètre (Cf. Annexe C).

- **La ventilation primaire (entrée d'air) est raccordée en amont du traitement primaire et remontée au-dessus des locaux.**
- **La ventilation secondaire (sortie d'air) est raccordée en aval du traitement primaire, remontée 40cm au-dessus du faîtage des locaux et munie d'un extracteur de gaz statique ou éolien à son extrémité.**

OUVRAGES COMPLEMENTAIRES

Poste de relevage Intégré Indépendant Eau collectée : _____ (*brute, prétraitée, traitée...*)

Auget Volume : _____ m³ Eau collectée : _____ (*brute, prétraitée, traitée...*)

Fosse d'accumulation
*Uniquement en cas de
 réhabilitation et soumis à étude* Volume : _____ m³ Eau collectée : _____ (*brute, prétraitée, traitée...*)

Dégrilleur/Débourbeur Volume : _____ m³ Eau collectée : _____ (*brute, prétraitée, traitée...*)

Présence de toilettes sèches : Oui

ENGAGEMENTS DU PROPRIETAIRE

Le propriétaire en tant que responsable de son installation de la conception à l'entretien s'engage à :

1. Certifier exacts l'ensemble des renseignements fournis
2. A la demande du service chargé du contrôle, je m'engage à faire réaliser une étude hydrogéopédologique.
3. Avoir pris connaissance du guide d'entretien des dispositifs notamment des filières agréées (disponible sur <http://www.assainissement-non-collectif.developpement-durable.gouv.fr/>)
4. Respecter les règles techniques en vigueur et celles du fabricant des ouvrages.
5. Réaliser l'installation après avis favorable et uniquement conformément au projet validé en prenant en compte les éventuelles réserves.
6. Avertir le SPANC 48h minimum avant le début des travaux et avant remblaiement des dispositifs et canalisations.
7. Ne remblayer l'installation qu'après avis favorable du SPANC sous réserve de prise en compte des éventuelles recommandations.
NB : Les travaux d'une installation remblayée ne pourront être validés. Le contrôle sera facturé mais aucun avis sur la mise en œuvre ne sera formulé.
8. Effectuer l'entretien nécessaire au bon fonctionnement de son installation
9. **Payer la redevance du service relative au traitement du dossier : tarif en vigueur de l'année en cours (délibération disponible sur demande au service)(contrôle de conception et réalisation)**

Le à

Faire précéder la signature de la mention « lu et approuvé »,
Signature

NB : Ne pas signer de devis avec une entreprise tant que le service SPANC n'a pas validé votre projet.

AVIS DU SERVICE PUBLIC D'ASSAINISSEMENT NON COLLECTIF

Conformément aux documents fournis

Favorable

La filière d'assainissement projetée est conforme aux caractéristiques de l'habitation et à l'ensemble des contraintes environnementales du terrain étudié.

Défavorable

La filière n'est pas adaptée aux caractéristiques de l'habitation et à l'ensemble des contraintes environnementales du terrain étudié.

Favorable avec réserve

Prendre en compte les réserves indiquées dans le rapport joint.

Se référer au rapport joint pour le détail du contrôle de conception du projet

Fait à Ambazac par le Service Public d'Assainissement non Collectif,

Le Signature de l'agent responsable du dossier,

DECISION DU VICE-PRESIDENT DE LA COMMUNAUTE DE COMMUNES ELAN

Aux vues de l'avis technique formulé par le SPANC la demande est jugée :

Favorable

Défavorable

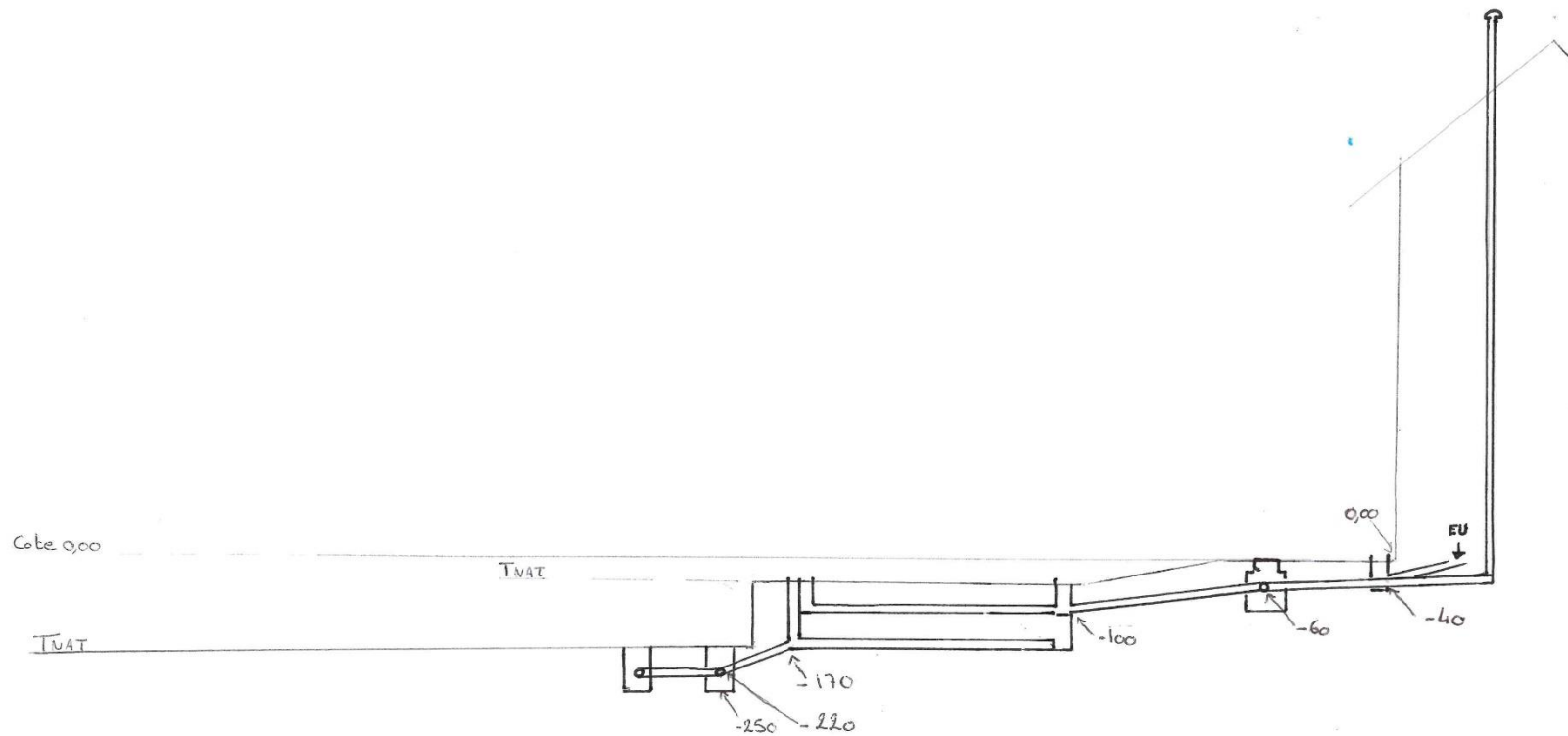
Fait à Ambazac , le Signature du Vice-Président en charge de l'assainissement,

ANNEXE B

Profil hydraulique de la filière indiquant les côtes par rapport au terrain naturel et fini (ou plan de coupe).

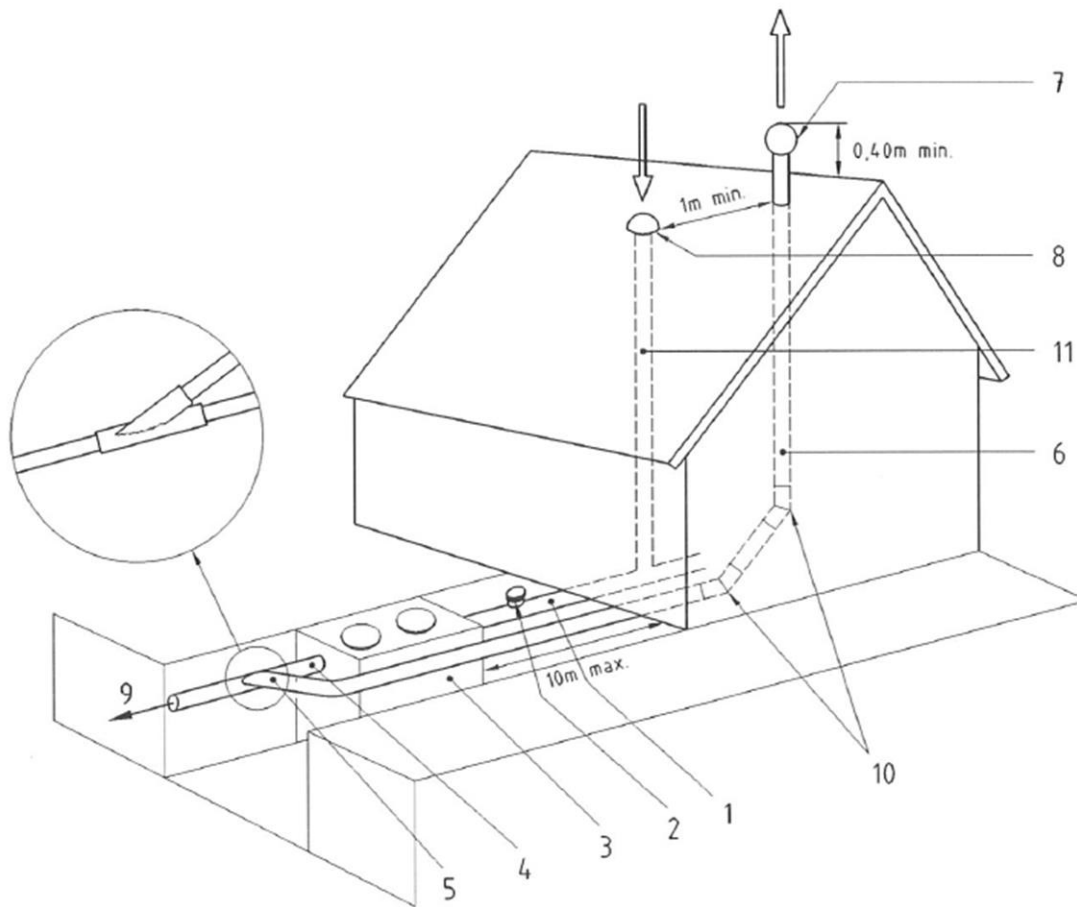
Ce plan doit impérativement reprendre les mêmes côtes que celles mentionnées sur le plan de masse.

VUE EN COUPE 1/100 A-A



ANNEXE C

Extrait du DTU 64.1. : principe des ventilations primaire et secondaire



Légende

- 1 Canalisation d'amenée des eaux usées domestiques
- 2 Té ou boîte de branchement ou d'inspection
- 3 Fosse septique
- 4 Canalisation d'écoulement des eaux prétraitées
- 5 Piquage de ventilation haute
- 6 Tuyau d'extraction. Ventilation haute
- 7 Dispositif d'extraction
- 8 Dispositif d'entrée d'air (ventilation primaire) par chapeau de ventilation
- 9 Évacuation des eaux usées septiques
- 10 Succession de deux coudes à 45°